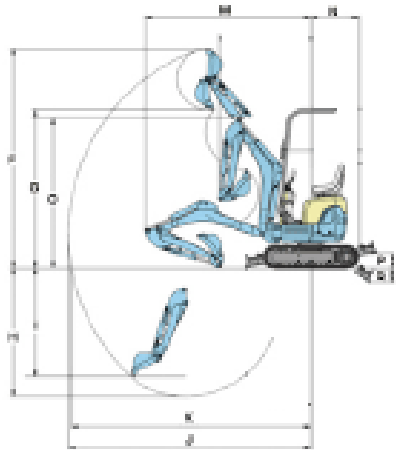
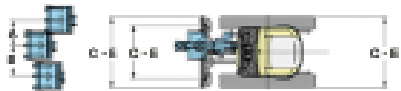


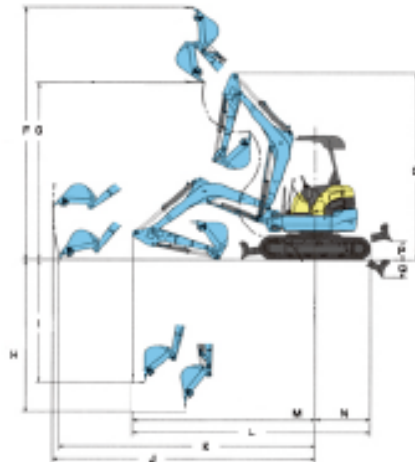
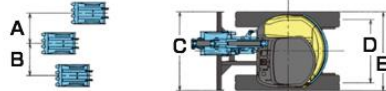
## ミニバックホー後方小旋回型

## ミニバックホー・アタッチメント

U-10



U-30



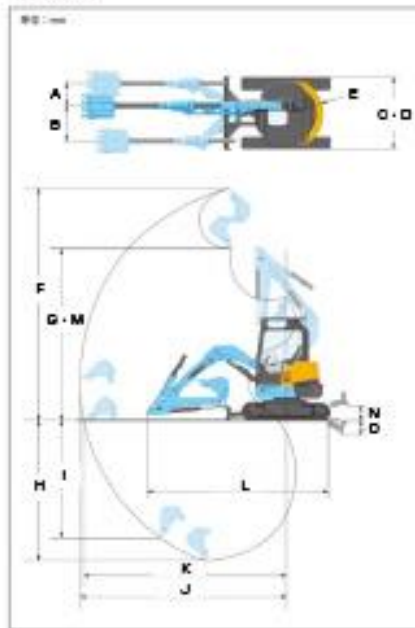
メーカー	クボタ					
仕様	U-10	U-17	U-20	U-25	U-30	
バケット容量(m <sup>3</sup> )	0.022	0.04	0.066	0.08	0.09	
バケット幅(mm)	368/350	450/400	450/400	500/450	480/430	
機械質量(Kg)	980	1,670	1,980	2,430	2,990	
全長(mm)	2,780	3,545	3,845	4,100	4,485	
全高(mm)	1,380	2,250	2,250	2,300	2,350	
全幅(mm)	750/990	990/1240	1,400	1,500	1,550	
燃料タンク(ℓ)	12	19	28	28	40	
寸法(mm)	A	355	510	590	590	600
	B	435	385	620	620	635
	C	750/990	990/1,240	1,400	1,500	1,550
	D	570/810	760/1,010	1,150	1,200	1,250
	E	750/990	990/1,240	1,400	1,500	1,550
	F	3,055	3,540	4,070	4,400	4,765
	G	2,215	2,440	2,700	3,020	4,600
	H	1,800	2,310	2,320	2,550	2,880
	I	1,550	1,910	1,900	2,300	2,305
	J	3,380	3,900	4,140	4,510	4,965
	K	3,335	3,840	4,030	4,400	4,840
	L	2,985	3,570	3,845	4,100	4,485
	M	2,315	2,750	2,915	3,100	3,455
	N	670	825	930	1,000	1,030
O	2,100	2,630	2,250	2,300	3,515	
P	215	280	320	360	360	
Q	190	190	440	320	340	
免許	小型車両系建設機械					

## ミニバックホー超小旋回型

## ミニバックホー・アタッチメント



■作業範囲図



メーカー	クボタ				
型式	RX-153	RX-203S	RX-305	RX-306CR *クレーン仕様	
バケット容量(m <sup>3</sup> )	0.036	0.06	0.09	0.09	
バケット巾(mm)	400/350	450/400	480/430	480/430	
機械質量(Kg)	1,530	1,990	2,950	3,040	
全長(mm)	3,200	3,660	4,140	4,080	
全高(mm)	2,215	2,270	2,370	2,470	
全幅(mm)	990/1,240	1,400	1,550	1,550	
燃料タンク(ℓ)	17.5	27.5	40	41	
寸法(mm)	A	475	470	530	485
	B	560	680	800	810
	C	990~1,240	1,400	1,550	1,550
	D	990~1,240	1,400	1,550	1,550
	E	620	700	770	775
	F	4,040	4,630	5,220	5,180
	G	2,960	3,490	3,780	3,740
	H	1,935	2,210	2,870	2,960
	I	1,430	1,940	2,340	2,380
	J	3,480	3,860	4,510	4,530
	K	3,375	3,750	4,400	4,420
	L	3,200	3,660	4,140	4,080
	M	3,270	3,660	3,890	3,740
	N	360	320	360	360
	O	180	440	340	340
免許	小型車両系建設機械				
				小型移動式 クレーン	



名称	ジャンボブレイカー		
メーカー	東空		
型式	TNB-1M	TNB-2M	TNM-3M
全長(mm)	950	1,006	1,151
重量(Kg)	85	105	175
チゼル直径(mm)	45	50	58
打撃数(bpm)	700~1,200	600~1,150	550~1,000
取付機	U-10	U-17,20,25	U-25,30



名称	フォーククロー	
メーカー	ユタニ	
型式	GT-15	GT-30
最大開口幅(mm)	1,020	1,220
爪幅(mm)	270	330
爪長さ(mm)	545	650
重量(Kg)	110	160
取付機	U-20,25	U-30



名称	スケルトンバケット
幅(mm)	480,580
マス目(mm)	80x100
取付機	U-20,25,30

名称	巾狭、巾広バケット					
幅(mm)	280	300	350	400	450	600
取付機	U-10,17,RX153	U-20,25,RX203	U-30,RX306	U-30,RX306	U-30,RX306	U-30,RX306